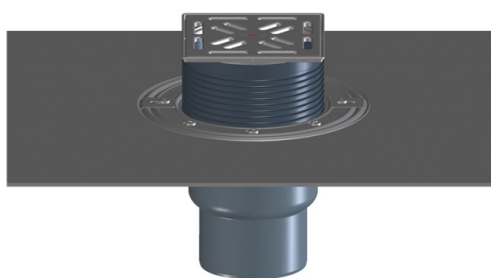


HL3100TH

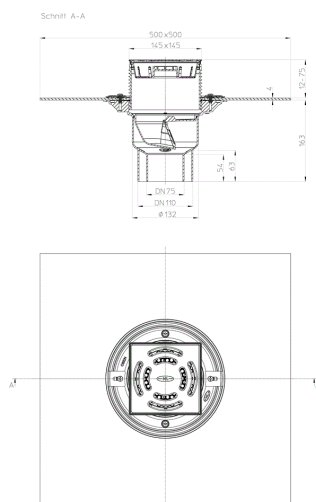
Scarico per balconi e terrazzi DN75/110 verticale con guaina bituminosa e clapet antiodore resistente al gelo, 145x145mm / 138x138mm



Scarico per balconi e terrazzi DN75/110 verticale con guaina bituminosa saldata in fabbrica come collegamento ideale con impermeabilizzazioni bituminose, clapet antiodore resistente al gelo estraibile, portagriglia accorciabile 12-75mm / 145x145mm, griglia inox 138x138mm e protezione quadra per il cantiere. Protezione rotonda per il cantiere e staffe di fissaggio sono comprese nella fornitura.



Schemi tecnici



DATI TECNICI

materiale	PP, Edelstahl, Bitumen	profondità d'incasso	
dimensione	DN75/110	prolunga	12-75mm / 145x145mm
prestazioni	DN75=2,25 l/s; DN110=2 l/s	griglia	Edelstahl 138x138mm

peso	2,29	classe di sollecitazione	K3 - 300kg
EAN	9003076034666	ingresso	
		Norme	EN1253